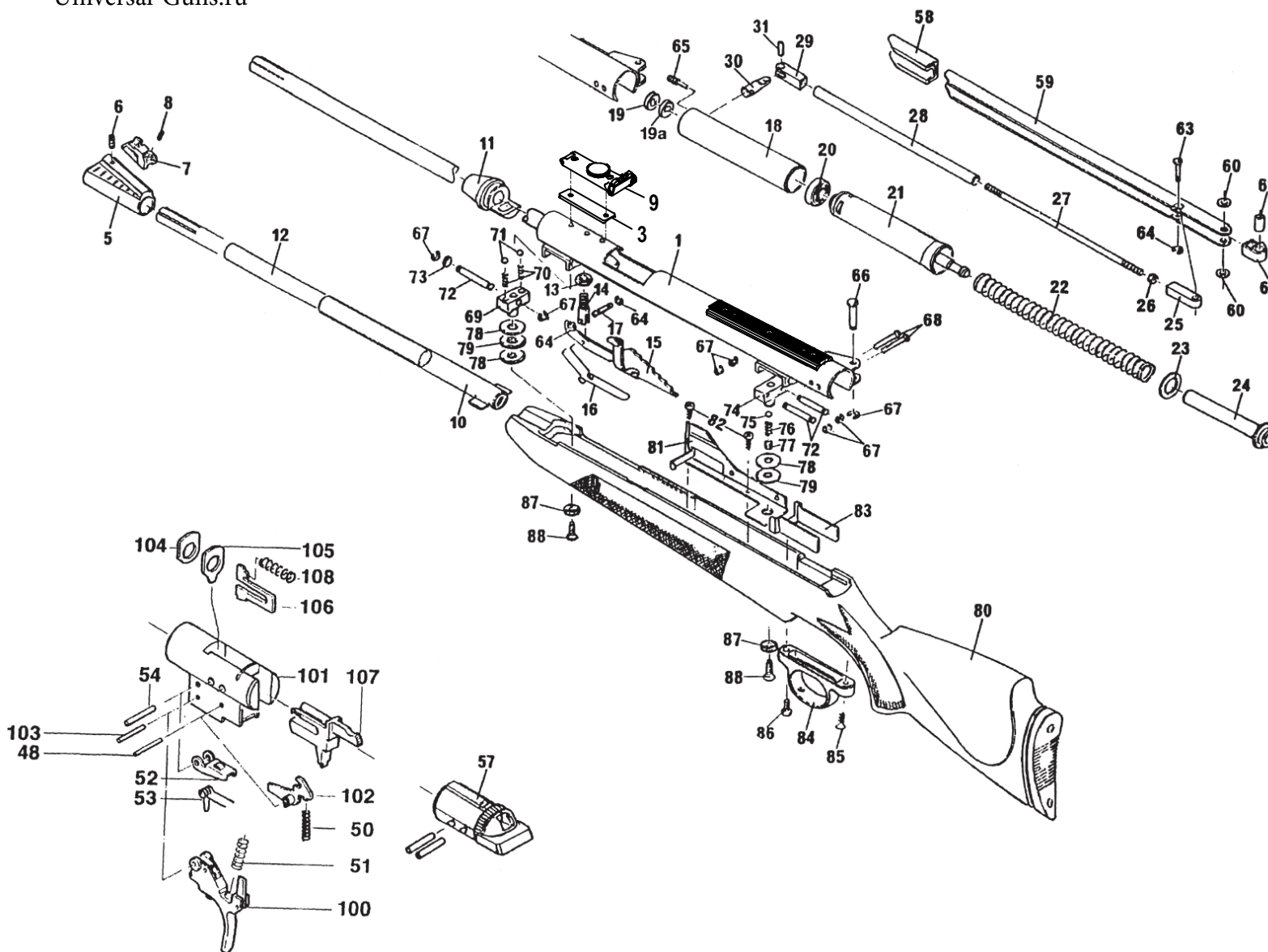


Universal-Guns.ru



DIANA

Diana
Mayer & Grammelspacher
GmbH & Co. KG

Karlstraße 34, D-76437 Rastatt
Postfach 1452, D-76404 Rastatt
Tel.: +40 (0) 72 22 7 62 – 0
Fax: +40 (0) 72 22 7 62 – 78

info@diana-airguns.de
www.diana-airguns.de

Pos.-Nr. Code no. Pièce No.	Best.-Nr. Code no. Ref. de. cde.	Preis Price Prix	Bezeichnung	Part Name	Désignation
1	30541200	L1	Lauf mit Überzyl. kpl. 4,5 gez.	barrel with tube compl.4,5mm	canon avec cylind. cpl.4,5mm
	30541300	L1	Lauf mit Überzyl. kpl. 5,5 gez.	barrel with tube compl.5,5mm	canon avec cylind.cpl.5,5mm
	30541400	M2	Lauf m. Überzyl.kpl. 6,35 gez.	barrel with tube compl.6,35mm	canon avec cylind.cpl.6,35mm
3	30559400	A4	Visier-Montageplatte	rail	rail
5-8	30520500	E2	Verstellbares Korn mont.	front sight compl.	guidon assemblé
5	30500700	C1	Kornhalter	front sight housing	embase du guidon
6	30368100	A1	Gewindestift	front sight housing screw	vis de fixation du guidon (Av)
7	30368300	B2	Korn	front sight	guidon
8	30255000	A1	Gewindestift	front sight screw	vis de fixation du guidon (Ar)
9	30572500	F2	Metall-Mikrometer Visier mont.	metal-microm.-rearsight	hausse microm. en metal
10	30410600	F3	Laufmantel	barrel sleeve	canon extérieur
11	30362600	A7	Lagerdeckel	front cover	couvercle avant
12	30359500	B2	Laufhülse	barrel sleeve	manchon de canon
13	30367000	A1	Sechskantmutter	nut	écrou
14	30364400	A7	Lagerbolzen	bolt	vis de fixation du couvercle
15	30365800	C1	Sperrhebel mont.	latch	piece-arretoir d'armement
16	30407900	A5	Schenkelfeder	leg spring	ressort
17	30407800	A4	Zylinderstift mit Einstich	pin	goupille de fixation du cly.
18 u.19	30369100	G2	Luftzylinder kompl.	compression tube complete	cylindre compl.
19	30362100	A4	Dichtungsscheibe 3,5	washer 3,5	rondelle 3,5
19a	30438700	A1	Scheibe (F)	ring "F"	rondelle (F)
20 u.21	30536000	F2	Kolben mont.	piston with seal	piston avec joint
20	30071600	B3	Kolbenmanschette	piston seal	manchette de piston à air
22	30364900	B5	Druckfeder	mainspring	ressort de piston
22	30140200	C3	Druckfeder (F)	mainspring (F)	ressort de piston (F)

Pos.-Nr. Code no. Pièce No.	Best.-Nr. Code no. Ref. de. cde.	Preis Price Prix	Bezeichnung	Part Name	Désignation
23	30362500	A2	Scheibe	ring	rondelle
23 u.24	30369200	A7	Federführung kompl.	spring guide	guide du ressort de piston
25-31	30363400	F2	Zugstange mont.	pull rod complete	tige d'armement compl.
25	30363500	A8	Zugstangenhebelscharnier	pull rod complete hinge	charniere de la tige d'arm.
26	30361800	A1	Sechskantmutter	hexagonal nut	ecrou de la tige d'armem.
27	30363600	A8	Zugstange	pull rod	tige d'armement
28	30366100	A5	Zugstangenverkleidung	pull rod cover	protege-tige d'armem.
29-31	30363700	D4	Scharnier mont.	hinge complete	charniere avant de la tige
31	30137000	A5	Nietstift	front lever pin	goupille de levier
48, 50 - 54 , 57 u. 100 - 108	30540500	G3	Schloss komplett	trigger unit	détente compl.
48	30318900	A1	Zylinderstift	lever pin	goupille de gachette
50	30035000	A1	Druckfeder	spring	ressort
51	30166800	A1	Druckfeder	spring	ressort de détente
52	30318200	A6	oberer Haken	upper lever	pièce d'accrochage de dét.
53	30318300	A3	Schenkelfeder	leg spring	ressort de la pièce
54	30316400	A1	Zylinderstift	pin	axe de la pièce d'accroch.
57	30408100	B1	Abschlusshülse vollst.	rear cover complete	couvercle arriere de détente
58, 59, 61, 62	30364500	F3	Hebel mont.	cocking lever complete	levier d'armement compl.
58	30364700	A5	Hebelgriff	hold	poignée du levier d'armem.
59	30364600	F2	Hebel	cocking lever	levier d'armement
60	30201300	A5	Scheibe 0,05 p. St.	cocking lever hinge disc 0,05	rondelle 0,05
	30201400	A5	Scheibe 0,1 p. St.	cocking lever hinge disc 0,1	rondelle 0,1
	30201500	A5	Scheibe 0,2 p. St.	cocking lever hinge disc 0,2	rondelle 0,2
	30201600	A5	Scheibe 0,5 p. St.	cocking lever hinge disc 0,5	rondelle 0,5

Pos.-Nr. Code no. Pièce No.	Best.-Nr. Code no. Ref. de. cde.	Preis Price Prix	Bezeichnung	Part Name	Désignation
61	30201200	A5	Hülse	cocking lever tube	manchon
62	30364800	A5	Blendstück	cocking lever spacer	arretoir du levier d'armem.
63	30207200	A5	Bolzen	cocking lever screw	cheville du levier d'armem.
64	30050000	A1	Sicherungsscheibe 3,2 p. St.	circlip 3,2	clip
65	30364100	A9	Stiftschraube	tap bolt	vis d'arret
66	30239800	A4	Bolzen	small pull bar pin	axe charniere du levier
67	30045700	A1	Sicherungsscheibe 4 p. St.	circlip 4	clip
68	30408200	A6	Zylinderstift mit Bund p. St.	pin	goupille d'assemblage
69 - 71	30408700	F6	Stiftführung vorn mont.	front index guide	guide d'index avant mont.
70	30091400	A1	Druckfeder p. St.	index spring	ressort d'index
71	30169800	A1	Stahlkugel p. St.	index ball	bille d'index
72	30409100	A8	Gleitstift p. St.	guide pin	axe-guide
73	30409200	A1	O-Ring	ring	anneau
74	30409300	F6	Stiftführung hinten	rear index guide	guide d'index arriere
75	30409400	A1	Stahlkugel	index ball	bille d'index
76	30159000	A1	Druckfeder	index spring	ressort d'index
77	30409500	A1	Gewindestift	adjustement screw	goupille filetee de reglage
78	30410200	A3	Scheibe p. St.	ring	rondelle
79	30410300	A5	Dämmscheibe p. St.	adjustement ring	rondelle de compensation
80	30409700	N2	Schaft vollst.	stock	crosse
81	30409900	B4	Transportwinkel	transport piece	pièce de transport
82	30410100	A1	Blehschraube p. St.	screw	vis
83	30409800	C3	Schafteinlage	stock insert	insert de crosse
84	30320900	B4	Abzugbügel	trigger guard	pontet
85	30367500	A1	Linsensenholzschraube	rear guard screw	vis arriere de pontet

Pos.-Nr. Code no. Pièce No.	Best.-Nr. Code no. Ref. de. cde.	Preis Price Prix	Bezeichnung	Part Name	Dèsignation
86	30032000	A1	Linsenschraube	front guard screw	vis avant de pontet
87	30305600	A5	Scheibe p. St.	ring	rondelle
88	30410500	A2	Linsensenkschraube p. St.	under stock screw	vis d'assemblage
100	30509600	B5	Abzug montiert	trigger complete	détente montee
101	30508300	D2	Schlosskasten vollst.	trigger housing	corps de detente
102	30514000	B2	unterer Haken	lower lever	gachette
103	30518900	A1	Zylinderstift	pin	goupille
104	30509900	A5	Gleitplatte	guiding plate	plaquette
105	30509300	A9	Rastplatte	latch	gachette
106	30509500	A3	Sperrschieber	lock	verrou
107	30510100	A6	Sicherungsschieber	safety catch	sûreté
108	30119600	A1	Druckfeder	trigger spring	ressort de detente