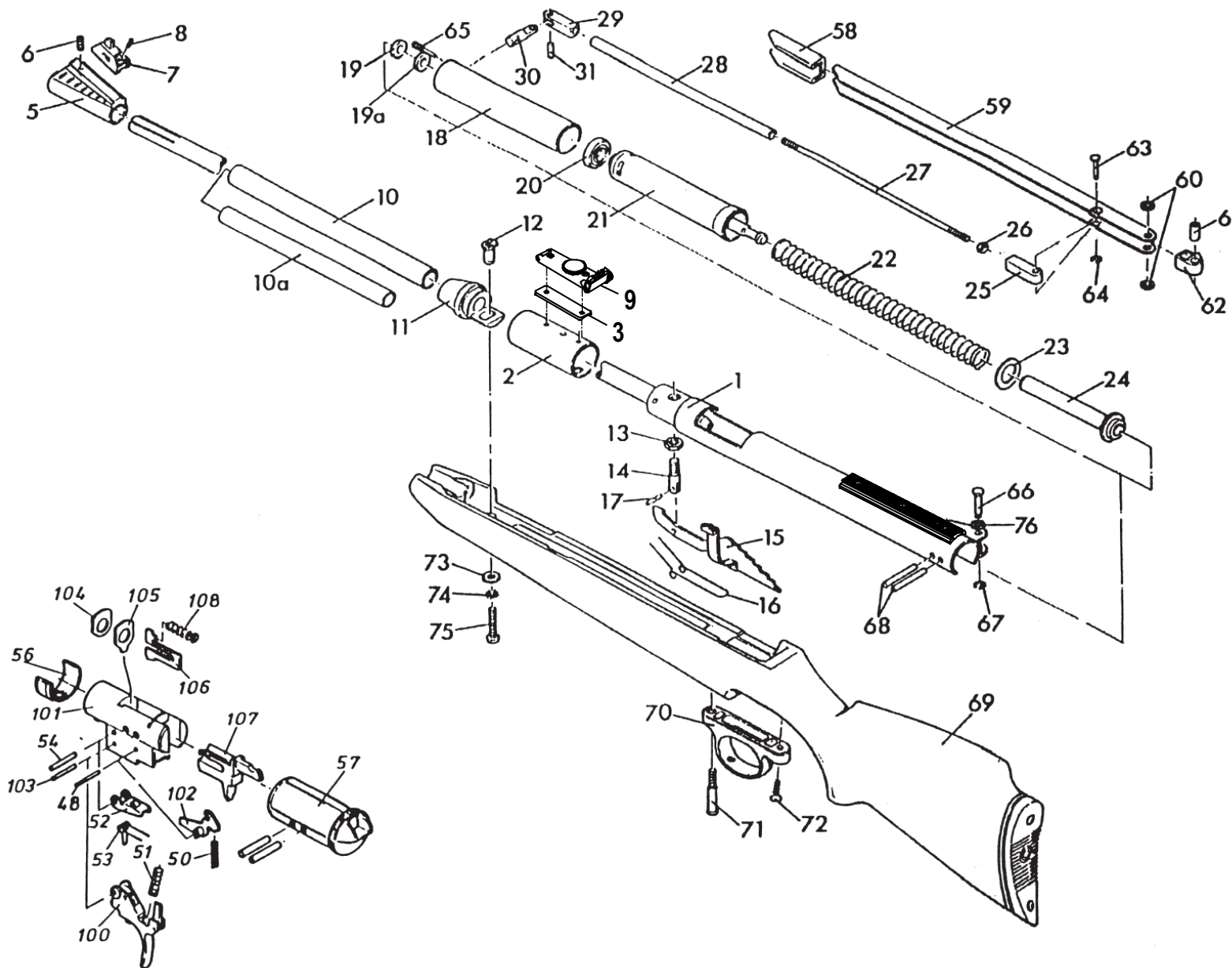


Universal-Guns.ru



DIANA

Diana
Mayer & Grammelspacher
GmbH & Co. KG

Karlstraße 34, D-76437 Rastatt
Postfach 1452, D-76404 Rastatt
Tel.: +40 (0) 72 22 7 62 - 0
Fax: +40 (0) 72 22 7 62 - 78

info@diana-airguns.de
www.diana-airguns.de

Ersatzteile | Spare Parts | Pièces De Rechange

Pos.-Nr. Code no. Pièce No.	Best.-Nr. Code no. Ref. de. cde.	Preis Price Prix	Bezeichnung	Part Name	Désignation
1-2	30539500	L1	Lauf mit Überzyl. kompl. 4,5 gez.	barrel with tube compl.4,5 mm	canon avec cylind. cpl. 4,5mm
1-2	30539600	L1	Lauf mit Überzyl. kompl. 5,5 gez.	barrel with tube compl.5,5 mm	canon avec cylind. cpl. 5,5mm
1-2	30539700	M2	Lauf m. Überzyl. kompl. 6,35 gez.	barrel with tube compl.6,35mm	canon avec cylind. cpl.6,35mm
3	30559400	A4	Visier-Montageplatte	rail	rail
5-8	30520500	E2	Verstellbares Korn mont.	front sight compl.	guidon assemblé
5	30500700	C1	Kornhalter	front sight housing	embase du guidon
6	30368100	A1	Gewindestift	front sight housing screw	vis de fixation du guidon (Av)
7	30368300	B2	Korn	front sight	guidon
8	30255000	A1	Gewindestift	front sight screw	vis de fixation du guidon (Ar)
9	30572500	F2	Metall-Mikrometer Visier mont.	metal-microm.-rearsight	hausse microm. en metal
10	30366800	E2	Laufmantel	barrel sleeve compl.	canon extérieur complet
10a	30359500	B2	Laufhülse	rear barrel sleeve	manchon de canon
11	30362600	A7	Lagerdeckel	front cover	couvercle avant
12	30362800	A5	Gewindehülse	front cover screw	douille de fixation du couvercle
13	30367000	A1	Mutter	nut	ecrou
14	30364400	A7	Lagerbolzen	bolt	vis de fixation du couvercle
15	30365800	C1	Sperrhebel mont.	latch	pièce-arretoir d'armement
16	30407900	A5	Schenkelfeder	leg spring	ressort de la pièce d'arretoir
17	30367700	A1	Zylinderstift	pin	vis de fixation du cylindre
18 u.19	30369100	G2	Luftzylinder kompl.	compression tube compl.	cylindre complet
19a	30373100	A4	Scheibe (F)	ring "F" controlled velocity	rondelle "F" limitat. de pression
19	30362100	A1	Dichtungsscheibe 3,5	washer	rondelle de fermeture
20 u.21	30536000	F2	Kolben mont.	piston with seal	piston avec joint
20	30071600	B3	Kolbenmanschette	piston seal	joint de piston

Pos.-Nr. Code no. Pièce No.	Best.-Nr. Code no. Ref. de. cde.	Preis Price Prix	Bezeichnung	Part Name	Dèsignation
22	30220400	C3	Druckfeder (F) Kal. 4,5	mainspring"F".177contr.velocity	ressort de piston cal.4,5 limité
	30220400	C3	Druckfeder (F) Kal. 5,5	mainspring"F".22contr.velocity	ressort de piston cal.5,5 limité
	30364900	B5	Druckfeder	mainspring	ressort de piston
23	30362500	A2	Scheibe	ring	rondelle
23 u.24	30369200	A7	Federführung kompl.	spring guide	guide du ressort de piston
25-31	30363400	F2	Zugstange mont.	pull rod compl.	tige d'armement completé
25	30363500	A8	Zugstangenhebelscharnier	pull rod compl. hinge	charnière de la tige d'armement
26	30361800	A1	Mutter	nut	ecrou
27	30363600	A8	Zugstange	pull rod	tige d'armement
28	30366100	A5	Zugstangenverkleidung	pull rod cover	protège-tige d'armement
29-31	30363700	D4	Scharnier mont.	hinge compl.	charniere avant de la tige
31	30137000	A5	Nietstift	front lever pin	goupille de levier
48, 50 - 54, 56 , 57 u. 100 - 108	30540400	G2	Schloss komplett	trigger unit	détente compléte
48	30318900	A1	Zylinderstift	lever pin	goupille de gachette
50	30035000	A1	Druckfeder	spring	ressort de rappel de détente
51	30166800	A1	Druckfeder	spring	ressort de détente
52	30318200	A6	oberer Haken	upper lever	piece d'accrochage de détente
53	30318300	A3	Schenkelfeder	leg spring	ressort de la pièce d'accr.
54	30316400	A1	Zylinderstift	pin	axe de la pièce d'accr.
56	30365300	A2	Stützring	trust ring	etrier de fixation de crosse
57	30367100	A7	Abschlusshülse	rear cover	couvercle arriere de détente
58, 59, 61, 62	30364500	F3	Hebel mont.	cocking lever compl.	levier d'armement compl.
58	30364700	A5	Hebelgriff	hold	poignee du levier d'armement
59	30364600	F2	Hebel	cocking lever	levier d'armement

Pos.-Nr. Code no. Pièce No.	Best.-Nr. Code no. Ref. de. cde.	Preis Price Prix	Bezeichnung	Part Name	Dèsignation
60	30201300	A5	Scheibe 0,05 p. St.	cocking lever hinge disc 0,05	rondelle 0,05
	30201400	A5	Scheibe 0,1 p. St.	cocking lever hinge disc 0,1	rondelle 0,1
	30201500	A5	Scheibe 0,2 p. St.	cocking lever hinge disc 0,2	rondelle 0,2
	30201600	A5	Scheibe 0,5 p. St.	cocking lever hinge disc 0,5	rondelle 0,5
61	30201200	A5	Hülse	cocking lever tube	manchon
62	30364800	A5	Blendstück	cocking lever tube	arretoir du levier d'armement
63	30207200	A5	Bolzen	cocking lever screw	cheville du levier d'armement
64	30050000	A1	Sicherungsscheibe 3,2	circlip 3,2	clip de la cheville du lev.d'arm.
65	30364100	A9	Stiftschraube	tap bolt	vis d'arret
66	30239800	A4	Bolzen	small pull bar pin	axe charniere du levier d'arm.
67	30045700	A1	Sicherungsscheibe 4	circlip 4	clip
68	30365500	A3	Zylinderstift p. St.	pin	goupille d'assemblage
69	30366400	K1	Schaft vollst.	stock	crosse
70	30320900	B4	Abzugbügel	trigger guard	pontet
71	30311400	A3	Linsensenkschraube	screw	vis d'amblage
72	30367500	A1	Linsensenkholzschraube	wood screw	vis arriere de pontet
73	30289300	A5	Scheibe	disc	rondelle
74	30241200	A1	Zahnscheibe	set disc	rondelle
75	30367300	A1	Linsenschraube	stock screw	vis d'assemblage
76	30396800	A2	Scheibe 0,7	ring 0,7	rondelle
100	30509600	B5	Abzug montiert	trigger complete	détente montee
101	30508300	D2	Schlosskasten vollst.	trigger housing	corps de détente
102	30514000	B2	unterer Haken	lower lever	gachette
103	30518900	A1	Zylinderstift	pin	goupille

Pos.-Nr. Code no. Pièce No.	Best.-Nr. Code no. Ref. de. cde.	Preis Price Prix	Bezeichnung	Part Name	Dèsignation
104	30509900	A5	Gleitplatte	guiding plate	plaquette guide
105	30509300	A9	Rastplatte	latch	gachette
106	30509500	A3	Sperrschieber	lock	verrou
107	30510100	A6	Sicherungsschieber	safety catch	sûreté
108	30119600	A1	Druckfeder	trigger spring	ressort de détente