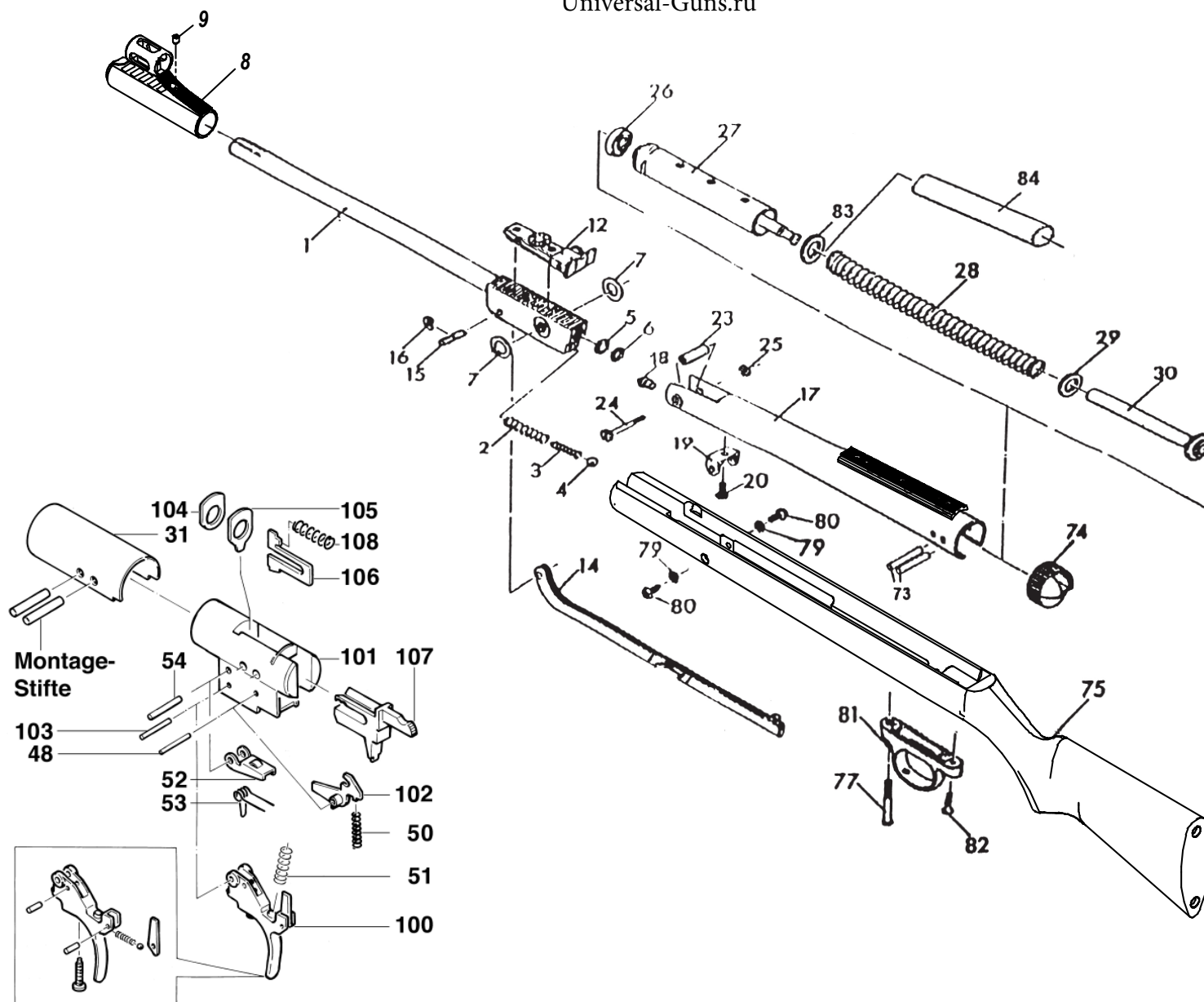


Universal-Guns.ru



DIANA

Diana
Mayer & Grammelspacher
GmbH & Co. KG

Karlstraße 34, D-76437 Rastatt
Postfach 1452, D-76404 Rastatt
Tel.: +40 (0) 72 22 7 62 - 0
Fax: +40 (0) 72 22 7 62 - 78

info@diana-airguns.de
www.diana-airguns.de

Pos.-Nr. Code no. Pièce No.	Best.-Nr. Code no. Ref. de. cde.	Preis Price Prix	Bezeichnung	Part Name	Désignation
1-7	30747900	H3	Lauf kompl. 4,5 gez.	barrel compl. 4,5 mm (.177)	canon complet 4,5 mm
1-7	30748000	H3	Lauf kompl. 5,5 gez.	barrel compl. 5,5 mm (.22)	canon complet 5,5 mm
2 u.3	30126400	A2	Druckfeder kompl.	locking spring	ressort de verrouillage
4	30023400	A1	Stahlkugel	locking ball	bille de verrouillage
5	30031300	A1	Scheibe	washer	rondelle du joint de canon
6	30031200	A2	O-Ring	o-ring	joint de canon
7	30030400	A1	Scharnierring p. St.	hinge washer	rondelle de charnière.
8 u. 9	30593200	D2	Korn komplett FO	front sight complete	guidon assemblé
9	30563600	A1	Gewindestift	screwed pin	goupille siletéé
12	30561100	F2	Mikrometervisier mont. FO	micrometer rearsight	hausse micrométrique FO
14	30511800	F2	Gelenkhebel mont.	lever	levier d'armement
15	30225100	A1	Zylinderstift m. Einstich	lever pin	goupille du levier d'armement
16	30045700	A1	Sicherungsscheibe 4	locking washer	clip de goupille du levier d'arm.
17-20	30768800	G5	Zylinder kompl.	compression tube compl.	cylindre complet
18	30028100	A5	Verschlusskegel	locking cone	cone de verrouillage
19	30290600	A6	Schafthalter	stock retainer	tenon de crosse
20	30290800	A1	Spiralformschraube	screw	vis de tenon de crosse
23	30310800	A5	Büchse	bushing	douille de charnière
24	30319700	A1	Linsenschraube	oval - head screw	vis de charnière
25	30246500	A1	Schlitzmutter	nut	écrou pour vis de charnière
26, 27 u. 83	30537300	F2	Kolben kompl.	piston with seal	corps de piston
26 u.27	30536600	F3	Kolben mont. (F)	piston with seal (red.power)	corps de piston(force réduite)

Pos.-Nr. Code no. Pièce No.	Best.-Nr. Code no. Ref. de. cde.	Preis Price Prix	Bezeichnung	Part Name	Dèsignation
26	30236600	B2	Kolbenmanschette	piston seal	joint de piston
	30071600	B3	Kolbenmanschette (F)	piston seal (reduced power)	joint de piston(force réduite)
28	30524500	D1	Druckfeder (F)	mainspring (reduced power)	ressort de piston (force réduite)
	30513800	B5	Druckfeder	mainspring	ressort de piston
29	30290000	A1	Scheibe	ring	rondelle
29 u.30	30277400	A7	Federführung kompl.	spring guide	guide du ressort de piston
31	30294100	A5	Reduzierhülse	reducing sleeve	boitier extérieur de détente
31 , 48, 50 - 54 u. 100 -108	30535000	G2	Schloss komplett	trigger unit	détente complète
48	30318900	A1	Zylinderstift	pin	goupille de gachette
50	30035000	A1	Druckfeder	locking spring	ressort derappel de détente
51	30166800	A1	Druckfeder	locking spring	ressort de détente
52	30318200	A6	oberer Haken	hook above	pièce d'accrochage de détente
53	30318300	A3	Schenkelfeder	leg spring	ressort de pièce d'accrochage
54	30316400	A1	Zylinderstift	pin	goupille avant de détente
73	30060400	A2	Zylinderstift p. St.	pin	goupille d'assemblage
74	30236100	A2	Abschlussdeckel	trigger housing	corps de détente
75	30678500	I2	Schaft vollst.	stock	crosse
77	30311400	A3	Linsensenkschraube	screw	vis d'assemblage
79	30238200	A1	Zahnscheibe A 5,3 p. St.	toothed spring washer	rondelle à ressort
80	30133600	A1	Linsenschraube p. St.	screw	vis latérale d'assemblage

Ersatzteile | Spare Parts | Pièces De Rechange

Pos.-Nr. Code no. Pièce No.	Best.-Nr. Code no. Ref. de. cde.	Preis Price Prix	Bezeichnung	Part Name	Dèsignation
81	30320800	B1	Abzugbügel	trigger guard	pontet
82	30367500	A1	Linsensenholzschraube	wood screw	vis arrière de pontet
83	30517400	A4	Scheibe	ring	rondelle
84	30522100	B3	Hülse	tube	douille
100	30509600	B5	Abzug montiert	trigger complete	détente montée
101	30508300	D2	Schlosskasten vollst.	trigger housing	corps de détente
102	30514000	B2	unterer Haken	lower lever	gachette
103	30518900	A1	Zylinderstift	pin	goupille
104	30509900	A5	Gleitplatte	guiding plate	plaquette guide
105	30509300	A9	Rastplatte	latch	gachette
106	30509500	A3	Sperrschieber	lock	verrou
107	30510100	A6	Sicherungsschieber	safety catch	sûreté
108	30119600	A1	Druckfeder	trigger spring	ressort de détente