

СОДЕРЖАНИЕ

1 Введение	1
2 Назначение	2
3 Технические характеристики	3
4 Комплектность	4
5 Устройство и принцип работы	5
6 Указания мер безопасности	8
7 Порядок эксплуатации	9
8 Техническое обслуживание	11
9 Свидетельство о приемке	13
10 Гарантии изготовителя	14
11 Сведения о консервации и условиях хранения	16

ВВЕДЕНИЕ

- 1** Пистолет пневматический газобаллонный модели МР-654К в соответствии с классификацией групп пневматического оружия по ГОСТ Р 51612-2000 относится к конструктивно сходным с пневматическим оружием изделиям и не является оружием.
- 2** Приступая к эксплуатации пистолета, внимательно изучите паспорт. Настоящий паспорт кратко знакомит с основными техническими характеристиками, устройством и правилами эксплуатации пистолета пневматического газобаллонного.
- 3** Обозначение деталей и сборочных единиц приведены на рисунках.
- 4** Замечания по качеству и пожелания направляйте по адресу: 426063, г. Ижевск, ул. Промышленная, 8, ФГУП “Ижевский механический завод”, ОТК.
- 5** В связи с постоянной работой по усовершенствованию изделия, повышающей его надежность и улучшающей условия эксплуатации, в конструкцию могут быть внесены изменения, не отраженные в настоящем издании.
- 6** Федеральному государственному унитарному предприятию “Ижевский механический завод” выдана лицензия № 10-1-33-99 (регистрационный номер № 125-1) от 06.12.99 на производство служебного и гражданского оружия со сроком действия до 16.10.2007, лицензия выдана Российским Агентством по обычным вооружениям, адрес: 125818, г. Москва, ул. Тверская-Ямская, д. 1-3.

НАЗНАЧЕНИЕ

1 Пистолет пневматический газобаллонный модели МР-654К предназначен для тренировочной и любительской стрельбы пулями сферическими для пневматического оружия калибра 4,5 мм. Стрельба ведется при температуре окружающей среды от 283 до 303 К (от плюс 10 до плюс 30°C).

При стрельбе из пистолета после его выдержки в снаряженном состоянии при температуре выше 30 градусов Цельсия может быть снижение скорости полета пуль на первых (обычно не более трех) выстрелах. При дальнейшей стрельбе скорость восстанавливается.

ТЕХНИЧЕСКИЕ ХАРАКТЕРИСТИКИ

Калибр, мм	4,5
Габаритные размеры, мм, не более	169x145x35
Масса, кг, не более, без магазина	0,73
Емкость магазина, шт.	13
Скорость полета пуль, м/с, не менее	70

КОМПЛЕКТНОСТЬ

Наименование	Количество	Позиция (рис. А.2)
Пистолет	1	
Переходник	1	
Кольцо 10,5x1,4	1	5
Кольцо уплотнительное 6x2	1	12
Кольцо 6,7x1,9	2	14
Кольцо клапана 7,3x1,8	1	7
Элемент уплотнительный	1	11
Кольцо уплотнительное 9x2	1	15
Отвертка	1	
Паспорт	1	
Упаковка	1	
Перечень адресов мастерских по ремонту спортивно-охотничьего оружия	1	

Примечание – По желанию потребителя в комплектность могут дополнительно входить: – баллончик (7 г) – 2 шт.; – пули сферические – 200 шт.

УСТРОЙСТВО И ПРИНЦИП РАБОТЫ

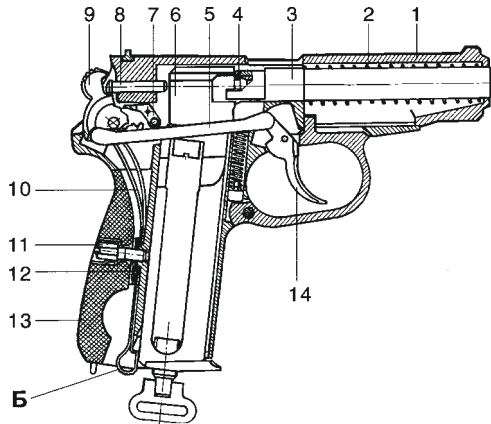
- 1** Схема механизмов пистолета показана на рис. А.1.
- 2** Вылет пули из канала ствола происходит за счет энергии сжатого углекислого газа, размещенного в баллончике. Отсечка порции газа, для придания пуле определенной скорости, происходит за счет работы ударно-спускового механизма.
- 3** Многозарядность пистолета обеспечивается за счет размещения пуль в накопителе магазина, которые под действием пружины подавателя поступают на линию ствола.
- 4** Спусковой механизм пистолета позволяет производить стрельбу как самовзводом, так и с предварительной постановкой курка на боевой взвод шептала.
- 5** Безопасность обращения с пистолетом обеспечивается надежно действующим предохранителем. Пистолет имеет флажковый предохранитель, расположенный на левой стороне затвора. При переводе предохранителя в положение «предо-

УСТРОЙСТВО И ПРИНЦИП РАБОТЫ

хранение» осуществляется спуск курка с боевого взвода, без удара его по ударнику, с одновременным перехватом курка блокирующим выступом предохранителя. В положении «предохранение» обеспечивается невозможность удара курка по ударнику.

- 6 Конструкция пистолета позволяет применять два типоразмера баллончиков – с массой газа 7 г (баллончики для бытовых сифонов) и массой газа 12 г. В случае применения баллончиков с массой газа 7 г используется переходник 16 (рисунок А.2), одеваемый на горловину баллончика.

УСТРОЙСТВО И ПРИНЦИП РАБОТЫ



- 1 ЗАТВОР
- 2 ПРУЖИНА ВОЗВРАТНАЯ
- 3 РАМКА СО СТВОЛОМ
- 4 ПРОКЛАДКА СТВОЛА
- 5 ТЯГА С РЫЧАГОМ ВЗВОДА
- 6 МАГАЗИН
- 7 ШЕПТАЛО
- 8 УДАРНИК
- 9 КУРОК
- 10 ПРУЖИНА БОЕВАЯ
- 11 ВИНТ РУКОЯТКИ
- 12 ЗАДВИЖКА
- 13 РУКОЯТКА
- 14 КРЮЧОК СПУСКОВОЙ

Рисунок А.1 – Схема механизмов пистолета.

УКАЗАНИЯ МЕР БЕЗОПАСНОСТИ

- 1** Эксплуатируемый Вами пистолет может представлять опасность для людей при легкомысленном обращении с ним.
- 2** При выборе направления стрельбы необходимо учитывать, что выстрел опасен на дистанции до 100 м.
- 3** Направляйте заряженный пистолет только в сторону мишени.
- 4** При эксплуатации пистолета запрещается:
 - направлять пистолет дульной частью в сторону людей;
 - оставлять и хранить пистолет с заряженными пулями в магазине;
 - разбирать магазин со вставленным баллончиком, наполненным газом;
 - отсоединить от магазина баллончик, наполненный газом.
- 5** Своевременно прекращайте стрельбу при уменьшении скорости полета пуль, вызванное расходом газа в баллончике, и не допускайте холостой стрельбы без газа. В противном случае после извлечения магазина пули, оставшиеся в стволе, могут попасть в ударно-спусковой механизм и привести к его поломке.
- 6** После окончания стрельбы убедитесь в том, что пистолет разряжен. При наличии пуль в магазине извлеките их через загрузочное отверстие.
- 7** В случае временного прекращения стрельбы поставьте пистолет на предохранитель. Для этого достаточно переместить флажок предохранителя вверх.

ПОРЯДОК ЭКСПЛУАТАЦИИ

- 1** Удалить смазку из канала ствола и снять лишнюю смазку с наружных поверхностей пистолета.
- 2** Проверить работу ударно-спускового механизма.
- 3** При подготовке пистолета к стрельбе необходимо:
 - отделить магазин *б*, отведя защелку *Б* (рисунок А.1) назад и потянув магазин вниз;
 - присоединить баллончик массой газа 12 г к магазину (при применении баллончиков для бытовых сифонов массой газа 7 г предварительно одеть на его горловину переходник 16 (рисунок А.2), затем проколоть его мембрану накалывания, закрутив поджимной винт 10 (рисунок А.2);
 - переместить подаватель в нижнее положение и зафиксировать поворотом в пазу;
 - через загрузочное отверстие *В* в накопитель вставить до 13 пуль (рисунок А.2);
 - освободить подаватель;
 - присоединить магазин к пистолету.

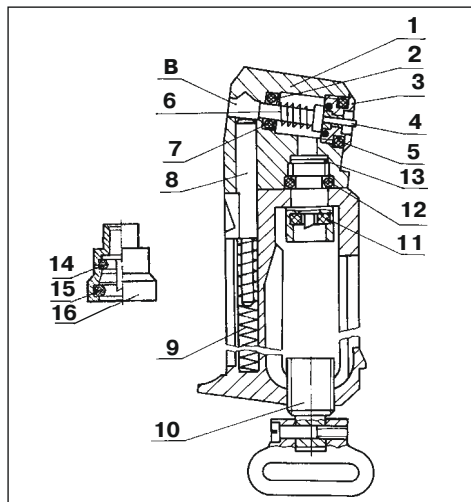
ПОРЯДОК ЭКСПЛУАТАЦИИ

- 4 Пистолет готов к стрельбе.
- 5 Стрельба самовзводом осуществляется простым нажатием на спусковой крючок 14 (рисунок А.1).
- 6 Стрельба с боевого взвода осуществляется путем предварительной постановки курка 9 на боевой взвод шептала 7 с последующим нажатием на спусковой крючок (рисунок А.1).
- 7 При эксплуатации пистолета строго соблюдайте правила, изложенные в разделе «Указания мер безопасности».
- 8 В целях обеспечения долговечности уплотнительных элементов не рекомендуется производить отделение от магазина баллончика, наполненного газом.

ТЕХНИЧЕСКОЕ ОБСЛУЖИВАНИЕ

- 1 Правильное обращение и своевременное техническое обслуживание пистолета повышает срок службы и гарантирует надежную работу. Не следует, если нет необходимости, производить полную разборку пистолета.
- 2 Применяйте для стрельбы только пули, указанные в разделе «Назначение».
- 3 Неполную разборку пистолета следует производить в следующем порядке (рисунок А.1):
 - отделить магазин 6;
 - оттянуть спусковую скобу вниз;
 - отделить затвор 1 от рамки 3, отведя затвор в крайнее заднее положение и приподняв его задний конец.
- 4 Сборку пистолета производить в обратном порядке.
- 5 Через каждые 1500-2000 выстрелов производите смазку спускового механизма.
- 6 Для чистки и смазки деталей пистолета рекомендуется использовать чистую ветошь или марлю, ружейную смазку РЖ ТУ 38-1011315-90.
- 7 Для замены вышедшего из строя кольца 5 или кольца клапана 7 (рисунок А.2) необходимо выкрутить седло клапана 3 и извлечь из корпуса 1 составляющие клапанного механизма.
После установки новых уплотнений провести сборку в обратном порядке.

ТЕХНИЧЕСКОЕ ОБСЛУЖИВАНИЕ



- 1 КОРПУС КЛАПАНА
- 2 ШАЙБА
- 3 СЕДЛО КЛАПАНА
- 4 КЛАПАН
- 5 КОЛЬЦО
- 6 ПРУЖИНА КЛАПАНА
- 7 КОЛЬЦО КЛАПАНА
- 8 ПОДАВАТЕЛЬ
- 9 ПРУЖИНА ПОДАВАТЕЛЯ
- 10 ВИНТ ПОДЖИМНОЙ
- 11 ЭЛЕМЕНТ УПЛОТНИТЕЛЬНЫЙ
- 12 КОЛЬЦО УПЛОТНИТЕЛЬНОЕ
- 13 ФИЛЬТР
- 14 КОЛЬЦО
- 15 КОЛЬЦО УПЛОТНИТЕЛЬНОЕ
- 16 ПЕРЕХОДНИК

Рисунок А.2 – Схема механизмов магазина.

СВИДЕТЕЛЬСТВО О ПРИЕМКЕ

Пистолет пневматический газобаллонный модели МР-654К

№ _____ соответствует ТУ 7184-027-07539044-97, криминалистическим требованиям МВД России и признан годным для эксплуатации.

Пистолет пневматический газобаллонный модели МР-654К сертифицирован на соответствие требованиям безопасности, сертификат РОСС RU.МЖ03.В00675 срок действия с 29.04.2004 по 28.04.2007. Сертификат выдан Органом по сертификации гражданского и служебного оружия и патронов к нему ООО "Удмуртский центр сертификации", регистрационный номер РОСС RU.0001.11МЖ03.

Дата выпуска _____

Подпись лиц, ответственных за приемку

М. П.

ГАРАНТИИ ИЗГОТОВИТЕЛЯ

- 1 Гарантийный срок эксплуатации пистолета – 12 месяцев.
- 2 Гарантийный срок определяется с даты продажи, указанной в паспорте, при наличии названия и адреса торговой организации, продавшей пистолет, штампа магазина и подписи продавца. При отсутствии таковых гарантийный срок исчисляется с даты изготовления, указанной в настоящем паспорте.
- 3 Перечень требований, которые потребитель может предъявить при выявлении недостатков пистолета в течение гарантийного срока, определяется Ст. 18 Закона РФ “О защите прав потребителя” от 09.01.1996.
- 4 Гарантийные обязательства утрачивают силу в случае:
 - нарушения потребителем правил использования, хранения или транспортировки товара;
 - возникновения недостатков товара вследствие действия третьих лиц или действия непреодолимой силы после передачи товара потребителю.
- 5 Для проведения ремонта и технического обслуживания пистолета Вы должны обращаться только в специализированные мастерские по ремонту спортивно-охотничьего оружия.

ГАРАНТИИ ИЗГОТОВИТЕЛЯ

Адрес головной гарантийной мастерской при заводе-изготовителе: 426063, г. Ижевск, ул. Промышленная, 8, ФГУП "Ижевский механический завод", тел. 75-95-59.

Адреса мастерских, расположенных в других регионах, перечислены во вкладыше, прилагаемом к паспорту.

Кроме того, сообщить адрес гарантийной мастерской Вам должны в магазине, в котором Вы приобрели пистолет.

- 6** Гарантийный ремонт пистолета производится в мастерской в срок не более 20 дней со дня обращения владельца в мастерскую (дата изъятия пистолета указывается в корешке талона на гарантийный ремонт).

Если в мастерской не могут восстановить пистолет не по причине отсутствия запасных частей, то пистолет отправляют на завод-изготовитель, а предельный срок проведения гарантийного ремонта не должен превышать 45 дней.

СВЕДЕНИЯ О КОНСЕРВАЦИИ И УСЛОВИЯХ ХРАНЕНИЯ

Пистолет пневматический газобаллонный МР-654К № _____
подвергнут консервации.

Дата консервации _____

Срок защиты без переконсервации 24 месяца

Консервацию произвел _____

Пистолет должен храниться в закрытом или других помещениях с естественной вентиляцией, расположенных в любых макроклиматических районах с умеренным и холодным климатом.

Тираж 36000. Заказ 2799-2004. Типография ФГУП "Ижевский механический завод",
г. Ижевск, ул. Промышленная, 8.