

ПИСТОЛЕТ ПНЕВМАТИЧЕСКИЙ
модели ИЖ-53М

ПАСПОРТ
ИЖ-53М ПС

1. ВВЕДЕНИЕ

1.1. Пистолет пневматический ИЖ-53М в соответствии с классификацией группы пневматического оружия по ГОСТ Р 51612-2000 относится к конструктивно сходным с пневматическим оружием изделиям и не является оружием.

1.2. Приступая к эксплуатации пистолета, внимательно изучите паспорт. Настоящий паспорт кратко знакомит с основными техническими характеристиками, устройством и правилами эксплуатации пистолета.

1.3. Обозначения деталей и сборочных единиц приведены на рисунках и в соответствующих таблицах.

1.4. В связи с постоянной работой по усовершенствованию изделия, повышающей его надежность и улучшающей эксплуатационные характеристики, в конструкцию могут быть внесены изменения, не отраженные в настоящем издании.

1.5. Замечания по качеству и пожелания направляйте по адресу: 426063, г. Ижевск, ул. Промышленная, 8, ФГУП "Ижевский механический завод".

1.6. ФГУП "Ижевский механический завод" выдана лицензия № 10-1-33-99 (регистрационный номер № 125-1) от 06.12.99 на производство служебного и гражданского оружия со сроком действия до 16.10.2007, лицензия выдана Российским Агентством по обычным вооружениям, адрес: 125818, г. Москва, ул. Тверская-Ямская, д. 1-3.

2. НАЗНАЧЕНИЕ

2.1. Пистолет пневматический ИЖ-53М предназначен для тренировочной стрельбы пулями "ДЦ", "ДЦМ" или другими калибра 4,5 мм, используемыми в пневматическом оружии, при температуре окружающей среды от -1°C до +50°C.

3. ТЕХНИЧЕСКИЕ ХАРАКТЕРИСТИКИ

Калибр, мм	4,5
Габаритные размеры, мм, не более	407x175x50
Длина ствола, мм, не более	215
Усилие спуска, Н (кгс)	5-15 (0,5-1,5)
Масса, кг, не более	1,2

4. КОМПЛЕКТНОСТЬ

4.1. В зависимости от комплекта поставки пистолета различаются два варианта укомплектовки изделия согласно табл. 1, 2.

1 вариант

Таблица 1

Наименование	Кол-во
Пистолет	1
Манжета поршня	1
Шомпол	1
Планка прицельная	1
Упаковка	1
Паспорт	1
Перечень адресов мастерских по ремонту спортивно-охотничьего оружия	1

2 вариант

Таблица 2

Наименование	Кол-во
Пистолет	1
Манжета поршня	1
Шомпол	1
Планка прицельная	1
Кейс	1
Пулеприемник	1
Пули "ДЦ"	350
Паспорт	1
Перечень адресов мастерских по ремонту спортивно-охотничьего оружия	1

5. УСТРОЙСТВО И ПРИНЦИП РАБОТЫ

5.1. Конструкция пистолета проста и надежна. Схема механизмов показана на рис. 1.

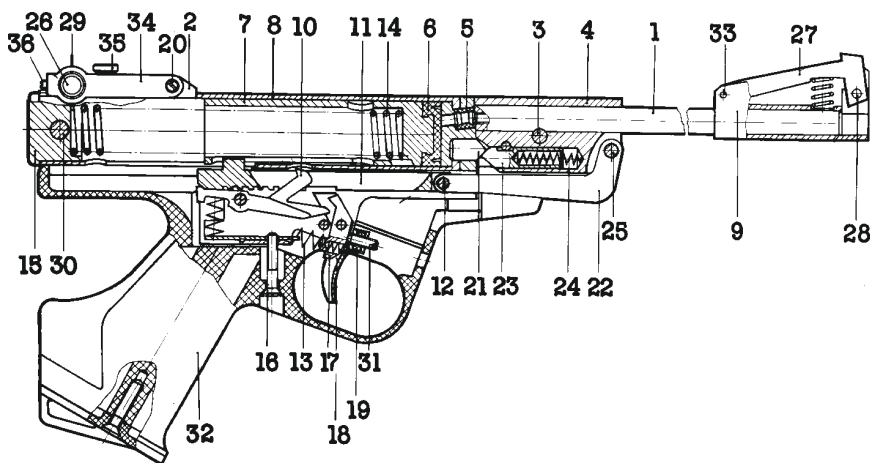


Рис. 1. Схема механизмов пистолета ИЖ-53М.

1 -- ствол, 2 -- прицел, 3 -- ось, 4 -- муфта, 5 -- прокладка ствола, 6 -- манжета, 7 -- поршень, 8 -- коробка ствольная, 9 -- основание мушки, 10 -- шептало, 11 -- рычаг взведения, 12 -- ось, 13 -- пружина крючка спускового, 14 -- пружина боевая, 15 -- затыльник, 16 -- винт, 17 -- шептало крючка спускового, 18 -- крючок спусковой, 19 -- прокладка, 20 -- винт, 21 -- клин, 22 -- шарнир, 23 -- ригель, 24 -- пружина ригеля, 25 -- ось шарнира, 26 -- винт, 27 -- мушка, 28 -- ось мушки, 29 -- прицельная планка, 30 -- штифт, 31 -- винт, 32 -- рукоятка, 33 -- ось мушки, 34 -- рамка прицела, 35 -- винт регулировочный, 36 -- винт.

5.2. Взведение пистолета осуществляется поворотом ствола, который надежно фиксируется в промежуточных положениях.

5.3. Вылет пули из канала ствола происходит за счет энергии воздуха, сжимаемого в цилиндре быстродвижущимся поршнем, который получает энергию от предварительно сжатой боевой пружины.

5.4. Ствол в ствольной коробке надежно фиксируется запирающим механизмом. Герметичность их соединения обеспечивается оригинальной конструкцией уплотнения.

5.5. Конструкция прицельного приспособления позволяет вести корректировку стрельбы в вертикальной и горизонтальной плоскостях.

5.5.1. Корректировка прицельного приспособления в горизонтальной плоскости производится перемещением прицельной планки 29 (рис. 1) за счет вращения регулировочного винта 26.

5.5.2. Корректировка в вертикальной плоскости осуществляется перемещением по высоте рамки 34 регулировочным винтом 35.

5.5.3. Для перемещения прицела 2 необходимо ослабить винт крепления 20, переместить первый в требуемое положение и закрепить его.

5.6. Предохранительные механизмы обеспечивают безопасность в обращении с пистолетом.

5.7. Регулировка длины рабочего хода спускового крючка осуществляется поворотом регулировочного винта 31 через отверстие в передней части рукоятки. При вращении винта по часовой стрелке происходит уменьшение величины зацепления шептала поршня с шепталом спускового крючка. При вращении регулировочного винта против часовой стрелки происходит обратное -- рабочий ход спускового крючка увеличивается.

При чрезмерном закручивании регулировочного винта (повороте его по часовой стрелке) возможна непостановка шептала на боевой взвод. В этом случае при взведении пистолета блокировка не позволит повернуть ствол в первоначальное положение. Для приведения пистолета в рабочее состояние следует отделить рукоятку и повернуть регулировочный винт против часовой стрелки до тех пор, пока не появится возможность взведения пистолета.

5.8. Установку рабочего хода спускового крючка в пределах 2-2,5 мм на неотрегулированном изделии рекомендуется проводить в следующей последовательности:

убедиться, что в стволе пистолета отсутствует пуля;

взвести пистолет;

вращать регулировочный винт по часовой стрелке до момента выстрела;

повернуть винт в обратном направлении -- против часовой стрелки на 3/4 оборота.

5.9. Ствол пистолета изготовлен из высококачественной стали методом холоднойковки. Рукоятка пистолета изготовлена из пластмассы.

5.10. Всегда считайте пистолет заряженным и готовым к выстрелу.

6. УКАЗАНИЯ МЕР БЕЗОПАСНОСТИ

6.1. Эксплуатируемый Вами пистолет, несмотря на наличие в нем различных предохранительных устройств, представляет опасность для людей при легкомысленном обращении с ним.

6.2. При выборе направления стрельбы необходимо учитывать, что выстрел из пистолета опасен на дистанции до 100 м.

6.3. Направляйте заряженный пистолет только в сторону мишени.

6.4. При эксплуатации пистолета запрещается:

направлять пистолет в сторону людей;
оставлять и хранить пистолет заряженным или во взведенном состоянии;

нажимать спусковой крючок во время подготовки к выстрелу.

6.5. После окончания стрельбы убедитесь в том, что пистолет разряжен. При наличии пули в стволе произведите выстрел в направлении мишени.

7. ПОРЯДОК ЭКСПЛУАТАЦИИ

7.1. При подготовке пистолета к работе после консервации:
удалите смазку из канала ствола и с наружных поверхностей пистолета;
осмотрите наружные детали пистолета на отсутствие поломок, трещин и т.п.

7.2. При подготовке пистолета к стрельбе:
возьмите пистолет одной рукой за рукоятку, а другой надавите вниз на основание мушки и откройте ствол;

поверните ствол вокруг оси до крайнего заднего положения, при этом, преодолевая сопротивление боевой пружины, Вы поставите поршень на боевой взвод;

вставьте пулю в канал ствола;
поверните ствол вокруг оси до фиксации его в первоначальном положении.

7.3. Произведите выстрел.

7.4. При эксплуатации пистолета строго соблюдайте правила, изложенные в разделе "Указания мер безопасности".

8. ТЕХНИЧЕСКОЕ ОБСЛУЖИВАНИЕ

8.1. Правильное обращение и своевременное техническое обслуживание пистолета повышает срок службы и гарантирует надежную работу. Не следует, если нет необходимости, производить полную разборку пистолета.

8.2. Применяйте для стрельбы только пули, предусмотренные для использования в пневматическом оружии.

8.3. Разбирайте пистолет только в целях профилактики или устранения неисправностей в следующем порядке:

отверните винты рукоятки и отделите рукоятку 32 (рис. 1);

отделите затыльник 15. Эту операцию производите на столе. Поставьте пистолет в вертикальное положение и слегка уприте его одной рукой затыльником в стол, в другой выбейте штифт 30. Произведите эту операцию с особой осторожностью, так как в момент отделения затыльника от пистолета, последний под действием сжатой пружины, перемещается с большой скоростью;

извлеките пружину боевую 14;

отделите шептало 10, шептало спускового крючка 17 и спусковой крючок 18, предварительно выбив их оси и отвернув винт 31 регулировки

длины хода спуска;

выбейте ось 12 и отделите ее от рычага взведения, переместив его в заднее положение;

извлеките поршень 7;

повернув на некоторый угол ствол 1 вокруг оси 3, выверните ось ствола 3;

отделите ствол 1 с шарниром 22 от коробки ствольной 8;

выбейте штифт ригеля и, поджимая ригель 23, извлеките выколотку и ригель, а затем пружину ригеля 24.

8.4. Произведите сборку пистолета в обратном порядке. В процессе сборки не допускается повреждения манжеты 6 о паз ствольной коробки 8.

8.5. При обнаружении утечки воздуха при выстреле между казенной частью ствола и ствольной коробкой 8, переверните прокладку ствола 5 в гнезде (лицевой частью внутрь).

8.6. Через каждые 500-1000 выстрелов подтягивайте винты рукоятки и ось ствола 3. В случае интенсивного откручивания оси ствола 3 или ее гайки поменяйте их положение, поместив головку оси в гнездо, где первоначально находилась гайка.

8.7. Через каждые 1500-2000 выстрелов произведите смазку деталей спускового механизма и узла запирания ствола любой густой смазкой.

Смазку поршня, манжеты и цилиндра, по которому они перемещаются, необходимо производить ружейной смазкой РЖ ТУ 38.1011315-90.

Чистка канала ствола производится через каждые 500-1000 выстрелов.

8.8. Храните пистолет в сухом месте. Во избежание подсадки боевой пружины поршень 7 не должен быть на боевом взводе.

8.9. На пистолете выполнена проверка запаса регулировки прицельного приспособления по результатам стрельбы на дистанции 10 метров.

При необходимости приведения оружия к нормальному бою рекомендуется выполнять эту операцию в следующем порядке:

8.9.1. Изобразите на листе белой бумаги черный круг, прицельтесь в соответствии со схемой, изображенной на рис. 2, и сделайте несколько выстрелов.

8.9.2. Для регулировки прицела в горизонтальной плоскости следует:

– поворотом винта 26 (рис. 1) против часовой стрелки сместить прицельную планку 29 вправо, если пробойны находятся левее черного круга. При расположении пробойн правее черного круга – прицельная планка смещается влево поворотом винта по часовой стрелке.



Рис. 2.

8.9.3. Регулировка в вертикальной плоскости производится винтом 35 (рис. 1). Рамку прицела 34 следует поднять, если пробойны находятся под черным кругом мишени или опустить прицел, если пробойны находятся над черным кругом мишени.

9. СВИДЕТЕЛЬСТВО О ПРИЕМКЕ

Пистолет пневматический ИЖ-53М № _____ соответствует ТУ 3-3.2188-89, криминалистическим требованиям МВД России и признан годным для эксплуатации. Пистолет пневматический ИЖ-53М сертифицирован на соответствие требованиям безопасности, сертификат – РОСС RU.МЖ03.В00668 срок действия с 01.04.2004 по 31.03.2007. Сертификат выдан Органом по сертификации гражданского и служебного оружия и патронов к нему Удмуртского ЦСМ, регистрационный номер РОСС RU.0001.11МЖ03.

Дата выпуска _____

Подпись лиц, ответственных за приемку

М. П. _____

10. ГАРАНТИИ ИЗГОТОВИТЕЛЯ

10.1 Гарантийный срок эксплуатации пистолета - 24 месяца.

10.2 Гарантийный срок определяется с даты продажи, указанной в паспорте, при наличии названия и адреса торговой организации, продавшей пистолет, штампа магазина и подписи продавца. При отсутствии таковых гарантийный срок исчисляется с даты изготовления, указанной в настоящем паспорте.

10.3 Перечень требований, которые потребитель может предъявить при выявлении недостатков пистолета в течение гарантийного срока, определяется Ст. 18 Закона РФ “О защите прав потребителя” от 09.01.1996.

10.4 Гарантийные обязательства утрачивают силу в случае:

- нарушения потребителем правил пользования, хранения или транспортировки товара;
- возникновения недостатков товара вследствие действия третьих лиц или действия непреодолимой силы после передачи товара потребителю.

10.5 Для проведения ремонта и технического обслуживания пистолета Вы должны обращаться только в специализированные мастерские по ремонту спортивно-охотничьего оружия.

Адрес головной гарантийной мастерской при заводе-изготовителе: 426063, г. Ижевск, ул. Промышленная, 8, ФГУП “Ижевский механический завод”, тел. 75-95-59.

Адреса мастерских, расположенных в других регионах, перечислены во вкладыше, прилагаемом к паспорту. Кроме того, сообщить адрес гарантийной мастерской Вам должны в магазине, в котором Вы приобрели пистолет.

10.6 Гарантийный ремонт пистолета производится мастерской в срок не более 20 дней со дня обращения владельца в мастерскую (дата изъятия пистолета указывается в корешке талона на гарантийный ремонт).

Если в мастерской не могут восстановить пистолет не по причине отсутствия запасных частей, то пистолет отправляют на завод-изготовитель, а предельный срок проведения гарантийного ремонта не должен превышать 45 дней.

11. СВЕДЕНИЯ О КОНСЕРВАЦИИ И УСЛОВИЯХ ХРАНЕНИЯ

Пистолет пневматический ИЖ-53М № _____ подвергнут консервации.

Дата консервации _____

Срок защиты без переконсервации (месяцев)

Консервацию произвел _____

Пистолеты должны храниться в закрытых или других помещениях с естественной вентиляцией, расположенных в любых макро-климатических районах.