

Universal-Guns.ru

ВИНТОВКА
пневматическая стандартная
модели МР-512

ПАСПОРТ
512.776321.002 ПС

СОДЕРЖАНИЕ

1 Введение	3
2 Назначение	3
3 Технические характеристики	3
4 Состав изделия и комплектность	3
5 Устройство и принцип работы	4
6 Указания мер безопасности	6
7 Порядок эксплуатации	6
8 Техническое обслуживание	7
9 Свидетельство о приемке	9
10 Гарантии изготовителя	9
11 Сведения о консервации и условиях хранения	10

1 ВВЕДЕНИЕ

1.1 Приступая к эксплуатации винтовки, внимательно изучите паспорт. Настоящий паспорт кратко знакомит с основными техническими характеристиками, устройством и правилами эксплуатации винтовки.

1.2 Обозначения деталей и сборочных единиц приведены в соответствующих таблицах и на рисунках.

1.3 Замечания по качеству и пожелания направляйте по адресу: 426063, г. Ижевск, ул. Промышленная, 8, ФГУП “Ижевский механический завод”.

1.4 Федеральному государственному унитарному предприятию “Ижевский механический завод” выдана лицензия № 10-1-33-99 (регистрационный номер №125-1) от 06.12.99 на производство служебного и гражданского оружия со сроком действия до 16.10.2007, лицензия выдана Российским Агентством по обычным вооружениям, адрес: 125818, г. Москва, ул. Тверская-Ямская, д. 1-3.

2 НАЗНАЧЕНИЕ

2.1 Винтовка пневматическая стандартная модели МР-512 предназначена для первоначального обучения стрельбе по неподвижным мишеням на дистанции 10 м свинцовыми пулями типа “ДЦ-М”, “ДЦ” или другими калибра 4,5 мм, используемыми в пневматическом оружии, при температуре окружающей среды от 273К (0°С) до 323К (плюс 50°С).

3 ТЕХНИЧЕСКИЕ ХАРАКТЕРИСТИКИ

Калибр, мм	4,5
Длина ствола, мм	450
Габаритные размеры, мм	1050x40x230
Усилие спуска, Н (кгс)	20-35 (2,0-3,5)
Масса винтовки, кг, не более	2,8

4 СОСТАВ ИЗДЕЛИЯ И КОМПЛЕКТНОСТЬ

4.1 Перечень сборочных единиц и деталей винтовки приведен в таблице 1.

Таблица 1

Обозначение на рис. 1	Наименование	Количество на изделие
1	2	3
1	Ствол	1
2	Планка прицельная	1
3	Основание прицела	1
4	Основание целика	1
5	Ось	1
6	Пружина прицела	1
7	Ось шарнира	1
8	Шарнир	1
9	Ось рычага взведения	1
10	Штифт ригеля	1
11	Ось ствола	1
12	Шайба	2
13	Рычаг взведения собранный	1
14	Коробка ствольная	1
15	Манжета	1
16	Поршень	1
17	Пружина боевая	1

Продолжение табл. 1

Обозначение на рис. 1	Наименование	Количество на изделие
1	2	3
18	Колодка механизма спускового	1
19	Шептало	1
20	Рычаг блокировки	1
21	Кнопка предохранителя	1
22	Ось шептала и рычага блокировки	2
23	Пружина шептала и рычага блокировки	1
24	Крючок спусковой	1
25	Штифт колодки	1
26	Пружина крючка спускового	1
27	Винт ложи передний	2
28	Винт ложи задний	1
29	Ложа	1
30	Рамка	1
31	Глазок	2
32	Скоба спусковая	1
33	Винт	1
34	Шуруп	3
35	Гайка	1
36	Затылок	1
37	Ригель	1
38	Пружина ригеля	1
39	Клин	1
40	Прокладка ствола	1
41	Гайка	1
42	Винт регулировочный	1
43	Винт	1
44	Пружина целика	1
45	Основание мушки	1
46	Гайка основания мушки	1
47	Мушка	1
48	Надульник	1

4.2 Комплектность согласно таблице 2.

Таблица 2

Наименование	Количество
Винтовка	1
Манжета	1
Шомпол	1
Пружина боевая	1
Надульник	1
Упаковка	1
Паспорт	1
Перечень адресов мастерских по ремонту спортивно-охотничьего оружия ЕИФЮ.290816.002Д	1

Примечание – Допускается комплектовать дополнительно пулями “ДЦ” в количестве 350 шт.

5 УСТРОЙСТВО И ПРИНЦИП РАБОТЫ

5.1 Выталкивание пули из канала ствола производится за счет сжатого воздуха, образующегося в результате движения поршня с большой скоростью в коробке ствольной под действием пружины.

5.2 Конструкция прицела позволяет вести корректировку стрельбы по вертикали и горизонтали регулировочными винтами. По горизонтали возможна и грубая регулировка за счет смещения основания целика относительно рамки.

5.3 Ложа изготавливается из древесины или пластмассы.

5.4 Имеющийся автоматический предохранитель обеспечивает безопасность в обращении с винтовкой.

5.5 Исполнение винтовки с базой под оптический прицел комплектуется надульником.

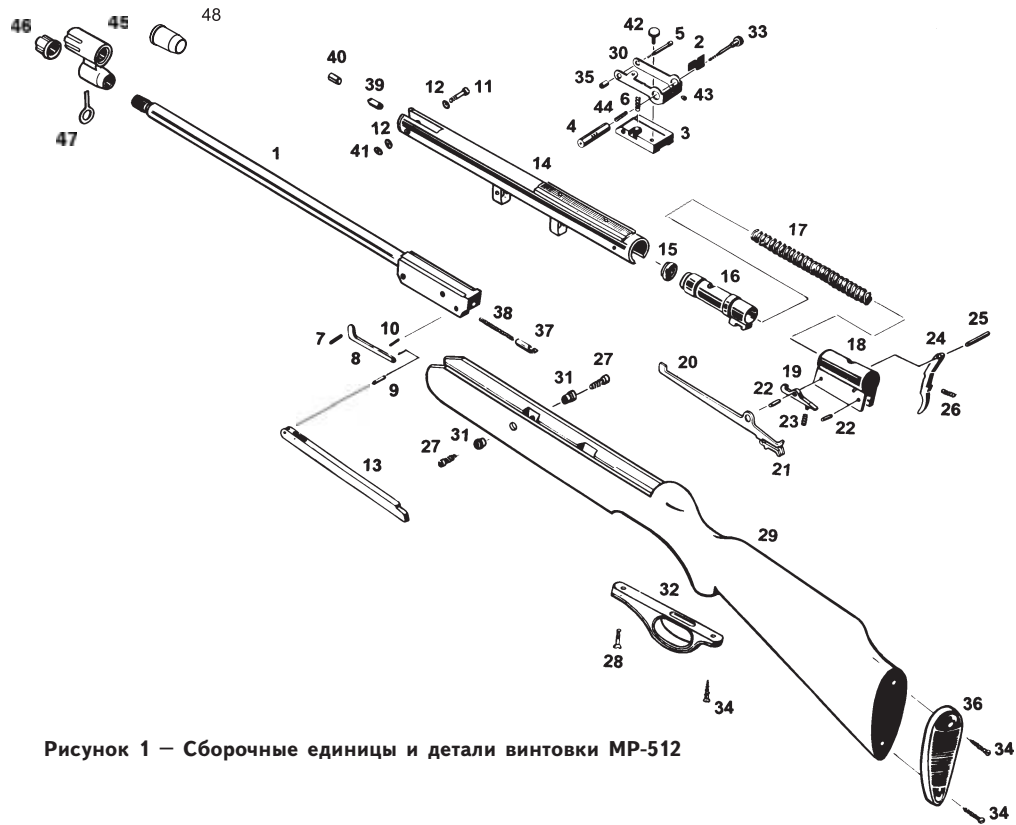


Рисунок 1 – Сборочные единицы и детали винтовки МР-512

6 УКАЗАНИЯ МЕР БЕЗОПАСНОСТИ

6.1 Пневматическая винтовка, несмотря на наличие в ней различных предохранительных устройств, представляет известную опасность для людей при легкомысленном обращении с ней, поэтому соблюдайте все меры предосторожности и помните, что пренебрежение правилами безопасности может привести к трагическим последствиям.

6.2 При выборе направления стрельбы необходимо учитывать, что выстрел из винтовки опасен на дистанции до 200 м.

6.3 При эксплуатации винтовки запрещается:

- направлять заряженную или заряженную винтовку в сторону человека;

- хранить или оставлять на время винтовку заряженной;

- хранить или оставлять винтовку во взведенном состоянии;

- нажимать одновременно на кнопку предохранителя и спусковой крючок при незакрытом стволе после постановки поршня на боевой взвод;

- применять вместо пуль различные предметы, не предусмотренные для использования в пневматическом оружии;

- применять повторно свинцовые пули любого типа.

6.4 После окончания стрельбы проверьте отсутствие пули в стволе. При наличии пули в стволе произведите выстрел в направлении мишени.

7 ПОРЯДОК ЭКСПЛУАТАЦИИ

7.1 При подготовке винтовки к работе после консервации удалите смазку из канала ствола и с наружных поверхностей винтовки, осмотрите наружные детали винтовки на отсутствие поломки, трещин.

7.2 Для производства выстрела:

- 1) возьмите винтовку одной рукой за шейку ложи, а другой надавите на ствол;

- 2) поверните ствол вокруг оси до крайнего заднего положения, при этом рычаг взведения, преодолевая сопротивление пружины, поставит поршень на боевой взвод;

- 3) вставьте пулю в канал ствола;

- 4) поверните ствол вокруг оси до фиксации его в горизонтальном положении;

- 5) нажмите на кнопку предохранителя по направлению вверх.

7.3 Для постановки на предохранитель при взведенном поршне и отключенном предохранителе без производства выстрела необходимо открыть ствол, повернув его вокруг оси, и затем снова зафиксировать его в горизонтальном положении.

7.4 Заряжайте винтовку при строгом соблюдении требований, изложенных в разделе “Указания мер безопасности”.

7.5 Проверьте по окончании стрельбы безопасность винтовки в том порядке, который изложен в разделе “Указания мер безопасности”.

8 ТЕХНИЧЕСКОЕ ОБСЛУЖИВАНИЕ

8.1 Соблюдайте следующие правила для повышения долговечности винтовки:

- 1) не стреляйте из винтовки вхолостую, без пуль;
- 2) не применяйте вместо пуль различные предметы, не предусмотренные для использования в пневматическом оружии.

8.2 Разбирать винтовку следует только для профилактики или устранения неисправностей в следующем порядке:

- 1) отвернуть винты ложки 27 и 28, отделить ложку 29 (см. рисунок 1);

- 2) выбейте штифт колодки 9 (см. рисунок 2);

- 3) обоприте надежно винтовку задним торцом ствольной коробки 5 в подставку и осторожно поверните колодку спускового механизма 8, следя за тем, чтобы фиксирующий штифт на колодке вышел из гнезда ствольной коробки. Отделите колодку спускового механизма, оказывая сопротивление действию пружины боевой 7;

Примечание — Не разбирайте винтовку, держа ствольную коробку на весу, так как в этом случае резко выброшенная пружиной колодка спускового механизма может привести к травме.

- 4) извлеките боевую пружину и поршень 6;

- 5) выверните ось ствола 3, предварительно повернув на некоторый угол ствол вокруг оси;

- 6) отделите ствол 1 с рычагом взведения 15 и шарниром 17 от коробок ствольной.

8.3 Сборку винтовки необходимо проводить в обратном порядке.

8.4 Не допускайте в процессе сборки повреждения манжеты 16 о паз ствольной коробки.

8.5 Для обеспечения стабильной скорости полета пули необходимо через каждые 1500-2000 выстрелов производить смазку манжеты ружейной смазкой и чистку канала ствола.

8.6 При уменьшении скорости полета пули, о чем можно судить по снижению ее пробивной способности, необходимо заменить манжету 16 (см. рисунок 2).

8.7 При обнаружении утечки воздуха при выстреле между казенной частью ствола и ствольной коробкой необходимо перевернуть прокладку ствола 4 (см. рисунок 2).

8.8 Во избежание подсадки боевой пружины при хранении винтовки поршень не должен быть на боевом взводе. Храните винтовку в сухом месте.

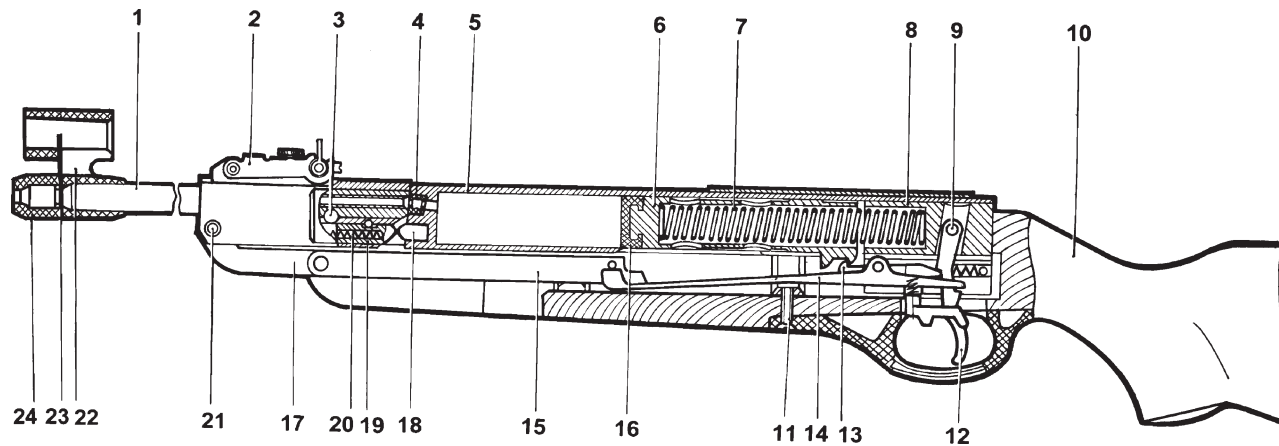
8.9 На винтовке выполнена проверка запаса регулировки прицельного приспособления по результатам стрельбы на дистанцию 10 м.

При необходимости приведения изделия к нормальному бою рекомендуем выполнять эту операцию в следующем порядке:

- 1) изобразите на листе белой бумаги мишень — черный круг, прицельтесь в соответствии со схемой, изображенной на рисунке 3, и сделайте несколько выстрелов;

- 2) для регулировки прицела в горизонтальном и вертикальном положении следует:

— поворотом винта 33 (рисунок 1) сместить прицельную планку 2 вправо, если пробоины находятся



1 – ствол; 2 – прицел; 3 – ось ствола; 4 – прокладка ствола; 5 – коробка ствольная; 6 – поршень; 7 – пружина боевая; 8 – колодка механизма спускового; 9 – штифт колодки; 10 – ложа; 11 – винт ложи задний; 12 – крючок спусковой; 13 – шептало; 14 – рычаг блокировки; 15 – рычаг взведения; 16 – манжета; 17 – шарнир; 18 – клин; 19 – ригель; 20 – пружина ригеля; 21 – ось шарнира; 22 – основание мушки; 23 – мушка; 24 – гайка основания мушки.

Рисунок 2 – Схема механизмов винтовки МР-512



Рисунок 3 – Схема прицеливания

левее черного круга мишени, или влево, если пробоины находятся правее черного круга мишени;

– поворотом регулировочного винта 42 поднять прицел 30, если пробоины находятся под черным кругом мишени, или опустить прицел, если пробоины находятся над черным кругом мишени.

8.10 При длительном хранении без употребления на металлические части винтовки рекомендуется нанести тонкий слой ружейного масла.

8.11 По мере необходимости подтягивайте винты крепления ложи.

8.12 Для установки надульника, в случае использования оптического прицела, необходимо:

- отвернуть гайку основания мушки 24;
- снять со ствола мушку 23 и основание мушки 22;
- установить надульник в соответствии с рис. 1;
- зафиксировать надульник гайкой основания мушки.

9 СВИДЕТЕЛЬСТВО О ПРИЕМКЕ

Винтовка пневматическая стандартная модели МР-512 № _____ соответствует криминалистическим требованиям МВД России, ТУ 7184-021-07514647-96 и признана годной для эксп-

луатации. Винтовка пневматическая стандартная модели МР-512 сертифицирована на соответствие требованиям безопасности. Сертификат РОСС RU.МЖ03.В00616, срок действия с 19.11.2003 по 18.06.2005. Сертификат выдан Органом по сертификации гражданского и служебного оружия и патронов к нему Удмуртского ЦСМ, регистрационный номер РОСС RU.0001.11МЖ03.

Дата выпуска _____

М. П. **Подпись лиц, ответственных за приемку**

10 ГАРАНТИИ ИЗГОТОВИТЕЛЯ

10.1 Гарантийный срок эксплуатации винтовки – 18 месяцев.

10.2 Гарантийный срок определяется с даты продажи, указанной в паспорте, при наличии названия и адреса торговой организации, продавшей винтовку, штампа магазина и подписи продавца. При отсутствии таковых гарантийный срок исчисляется с даты изготовления, указанной в настоящем паспорте.

10.3 Перечень требований, которые потребитель может предъявить при выявлении недостатков винтовки в течение гарантийного срока, определяется ст. 18 Закона РФ "О защите прав потребителя" от 09.01.1996.

10.4 Гарантийные обязательства утрачивают силу в случае:

– нарушения потребителем правил пользования, хранения или транспортировки товара;

— возникновения недостатков товара вследствие действия третьих лиц или действия непреодолимой силы после передачи товара потребителю.

10.5 Для проведения ремонта и технического обслуживания винтовки Вы должны обращаться только в специализированные мастерские по ремонту спортивно-охотничьего оружия.

Адрес головной гарантийной мастерской при заводе-изготовителе: 426063, г. Ижевск, ул. Промышленная, 8, ФГУП "Ижевский механический завод", тел. 76-04-50.

Адреса мастерских, расположенных в других регионах, перечислены во вкладыше, прилагаемом к паспорту.

Кроме того, сообщить адрес гарантийной мастерской Вам должны в магазине, в котором Вы приобрели винтовку.

10.6 Гарантийный ремонт винтовки производится в мастерской в срок не более 20 дней со дня обращения владельца в мастерскую (дата изъятия винтовки указывается в корешке талона на гарантийный ремонт).

Если в мастерской не могут восстановить винтовку не по причине отсутствия запасных частей, то винтовку отправляют на завод-изготовитель, а предельный срок проведения гарантийного ремонта не должен превышать 45 дней.

11 СВЕДЕНИЯ О КОНСЕРВАЦИИ И УСЛОВИЯХ ХРАНЕНИЯ

Винтовка пневматическая стандартная модели МР-512 подвергнута консервации.

Дата консервации _____

Срок защиты без переконсервации 24 месяца

Консервацию произвел _____

Винтовка должна храниться в закрытых или других помещениях с естественной вентиляцией, расположенных в любых макроклиматических районах с умеренным и холодным климатом.